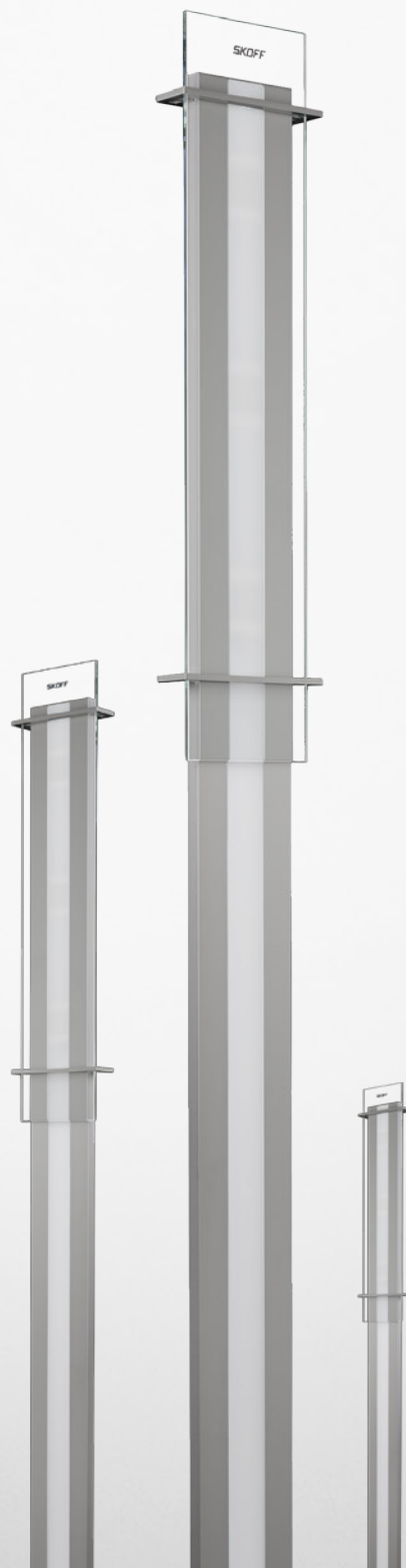


**SKOFF**



MODERNO LINE

**& more**



## **SKOFF**

### Moderno Line

Inspiracją dla kolekcji ekskluzywnych lamp do wnętrz SKOFF Moderno Line, była próba wytworzenia syntezy między elegancją, prostotą formy i technologicznym zaawansowaniem. W efekcie uzyskano rodzinę trzech lamp – wiszącej lampy sufitowej, lampy podłogowej oraz kinkietu, których charakterystyczną cechą są delikatne linie opraw wykonane ze szlachetnych materiałów – szkła i aluminium.



---

Moderno Elisse



---

Moderno Elegante



---

Moderno Emozione



System SKOFF &More to rozwiązania dla inteligentnego domu. Dzięki unikatowej, modułowej konstrukcji, oświetlenie oznaczone tym symbolem wykracza poza swoje standardowe funkcje i dostosowuje się do Twoich potrzeb. Wystarczy smartfon by jednym gestem kciuka dostosować barwę światła do aktualnego nastroju, ściemniać lub rozjaśniać albo też zdalnie włączać i wyłączać oświetlenie jeśli jesteś poza domem. Ogranicza Cię tylko wyobraźnia!



Płynna zmiana temperatury

od 3000 K do 6500 K

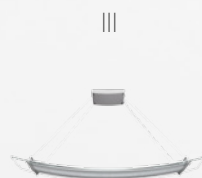
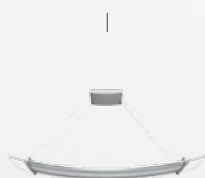


Regulacja natężenia światła

od 10% - 100%



Zdalne włączanie i wyłączenie





## Nowoczesne wzornictwo

---

Oprawy Moderno Line są sygnowane znakiem SKOFF Design, oznaczającym, że zostały one w całości zaprojektowane przez firmę SKOFF i są chronione prawami do wzorów przemysłowych.

**SKOFF** DESIGN

## Modułowość konstrukcji

---

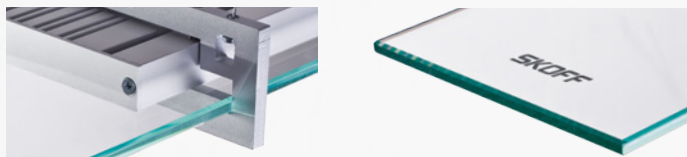
Konstrukcja opraw Moderno Line pozwala na łatwe i szybkie rozszerzenie ich możliwości o elementy kompatybilne z systemem SKOFF &More.

**&more**

## Szlachetne materiały

---

Wykorzystanie szlachetnych materiałów - hartowanego szkła oraz anodowanego aluminium - pozwoliło wytworzyć minimalistyczne i ekspresyjne formy, które doskonale wpasowują się w każde nowoczesne wnętrze.



## Zaawansowana technologia

---

Zaawansowana technologicznie konstrukcja modułów LED, pozwala na osiągnięcie wysokich parametrów świetlnych przy zachowaniu długiej żywotności (min. 50.000 h).



## Łatwość montażu

---

Atutem opraw z serii Moderno Line jest niebywała wygoda i ergonomia montażu za pomocą regulowanych linek mocujących.





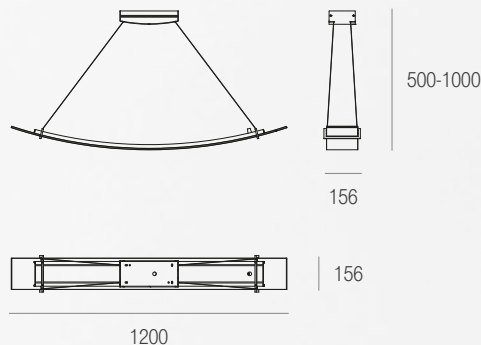


# Moderno Elisse

lampa sufitowa



& more



## Specifications • Parametry techniczne • Technische Parameter



ME-LWD-E-M-3-PL-PL-01	G	45 W	W-WW	3000 K	6000 K	3000	3200	67	71	20	5,4	✓
ME-LWR-E-M-3-PL-PL-01	G	45 W	W-WW	3000 K	6000 K	3000	3200	67	71	20	5,4	✗

### Use

For general lighting in as a decorative wall-mounted lamp in homes, hotels, restaurants.

### Zastosowanie

Jako dekoracyjna lampa sufitowa do zawieszenia w domach prywatnych, biurach, hotelach i restauracjach.

### Verwendung

Als dekorative Hängeleuchte in Privathäusern, Büroräumen, Hotels und Restaurants.

### Further information

**Material:** aluminum, glass

**Light source:** non-exchangeable LED modules

**Method of installation:** ceiling mounting as hanging lamp

**Warranty:** 36 months

### Informacje dodatkowe

**Material:** aluminium, szkło

**Źródło światła:** niewymienialne moduły LED

**Sposób montażu:** na suficie jako lampa wisząca

**Gwarancja:** 36 miesięcy

### Zusätzliche Angaben

**Material:** Aluminium, Glas

**Leuchtmittel:** nicht austauschbare LED-Module

**Montage:** an der Decke als Hängeleuchte

**Garantie:** 36 Monate

## Finishing • Wykończenie • Verarbeitungsart



## Colour of light • Barwa światła • Lichtfarbe



## Zgodność z normami

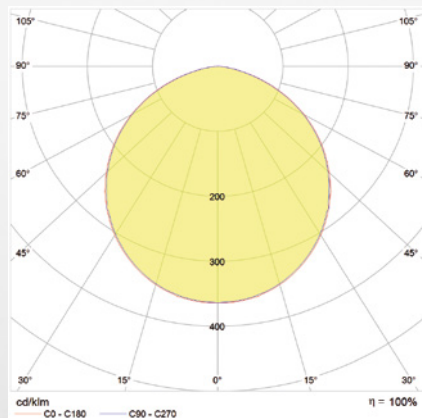
PN-EN 60598-1:2015-04; PN-EN 61547:2009;

PN-EN 55015:2013-10; PN-EN 62031:2010;

PN-EN 62031:201/A2:2015-04,

PN-EN 62031:201/A1:2013-06

## Chart photometric • Wykres fotometryczny • Diagramm photometrischer Verarbeitungsart



Download light beam curves  
Pobierz krzywe światłości  
Lichtkurven herunterladen  
[www.skoff.pl](http://www.skoff.pl)

## Klasa energetyczna

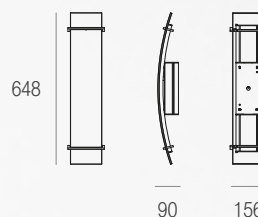




# Moderno Elisse

lampa ścienna

**& more**



## Specifications • Parametry techniczne • Technische Parameter

	INDEX				MIN CTR	MAX CTR	MIN lm	MAX lm	MIN lm/W	MAX lm/W	IP	KG	DALI
ME-KID-B-M-3-PL-PL-01		G	25 W	W-WW	3000 K	6000 K	1900	2000	76	80	20	3,4	✓
ME-KIR-B-M-3-PL-PL-01		G	25 W	W-WW	3000 K	6000 K	1900	2000	76	80	20	3,4	✗

### Use

For general lighting in as a decorative wall-mounted lamp in homes, hotels, restaurants.

### Zastosowanie

Jako dekoracyjna lampa ścienna w domach prywatnych, biurach, hotelach i restauracjach.

### Verwendung

Als dekorative Wandleuchte in Privathäusern, Büroräumen, Hotels und Restaurants.

### Further information

**Material:** aluminum, glass  
**Light source:** non-exchangeable LED modules  
**Method of installation:** directly on wall surface  
**Warranty:** 36 months

### Informacje dodatkowe

**Material:** aluminium, szkło  
**Źródło światła:** niewymienialne moduły LED  
**Sposób montażu:** bezpośrednio na powierzchni ściany  
**Gwarancja:** 36 miesięcy

### Zusätzliche Angaben

**Material:** Aluminium, Glas  
**Leuchtmittel:** nicht austauschbare LED-Module  
**Montage:** direkt an der Wandoberfläche  
**Garantie:** 36 Monate

### Finishing • Wykończenie • Verarbeitungsart



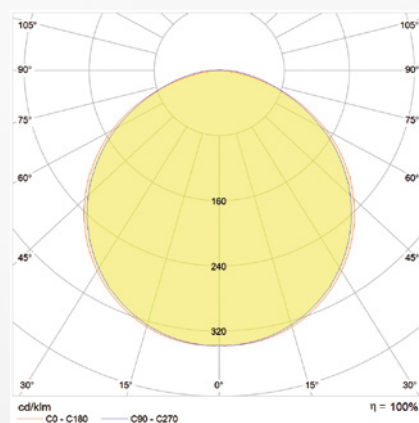
### Colour of light • Barwa światła • Lichtfarbe



### Zgodność z normami

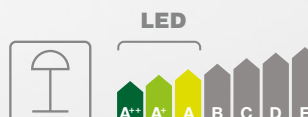
PN-EN 60598-1:2015-04; PN-EN 61547:2009;  
 PN-EN 55015:2013-10; PN-EN 62031:2010;  
 PN-EN 62031:201/A2:2015-04;  
 PN-EN 62031:201/A1:2013-06

### Chart photometric • Wykres fotometryczny • Diagramm photometrischer Verarbeitungsart



Download light beam curves  
 Pobierz krzywe światłości  
 Lichtkurven herunterladen  
[www.skoff.pl](http://www.skoff.pl)

### Klasa energetyczna

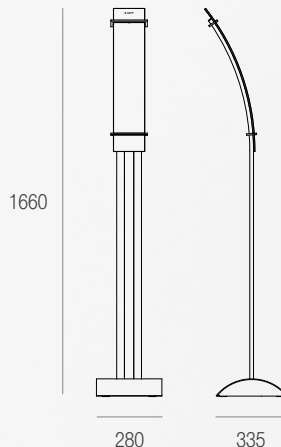


# Moderno Elisse

lampa podłogowa



& more



## Specifications • Parametry techniczne • Technische Parameter



ME-LSD-B-M-3-PL-PL-01	G	25 W	W-WW	3000 K	6000 K	1900	2000	76	80	20	9,3	✓
ME-LSR-B-M-3-PL-PL-01	G	25 W	W-WW	3000 K	6000 K	1900	2000	76	80	20	9,3	✗

### Use

As a decorative standing lamp in homes and hotels.

### Zastosowanie

Jako dekoracyjna lampa podłogowa w domach prywatnych i hotelach.

### Verwendung

Als dekorative Stehleuchte in Privathäusern und Hotels.

### Further information

**Material:** aluminum, glass

**Light source:** non-exchangeable LED modules

**Method of installation:** to be positioned directly on the floor

**Warranty:** 36 months

### Informacje dodatkowe

**Material:** aluminium, szkło

**Źródło światła:** niewymienialne moduły LED

**Sposób montażu:** do ustawienia bezpośrednio na podłodze

**Gwarancja:** 36 miesięcy

### Zusätzliche Angaben

**Material:** Aluminium, Glas

**Leuchtmittel:** nicht austauschbare LED-Module

**Montage:** zum Aufstellen direkt auf dem Fußboden

**Garantie:** 36 Monate

## Finishing • Wykończenie • Verarbeitungsart



## Colour of light • Barwa światła • Lichtfarbe



## Zgodność z normami

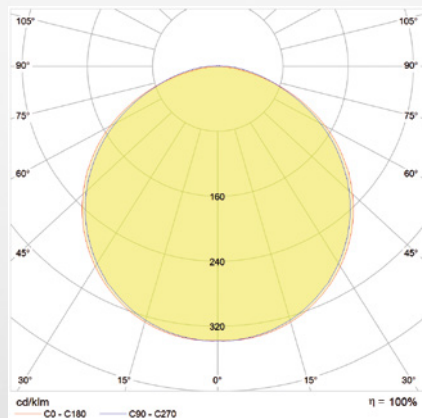
PN-EN 60598-1:2015-04; PN-EN 61547:2009;

PN-EN 55015:2013-10; PN-EN 62031:2010;

PN-EN 62031:201/A2:2015-04;

PN-EN 62031:201/A1:2013-06

## Chart photometric • Wykres fotometryczny • Diagramm photometrischer Verarbeitungsart



Download light beam curves  
Pobierz krzywe światłości  
Lichtkurven herunterladen  
[www.skoff.pl](http://www.skoff.pl)

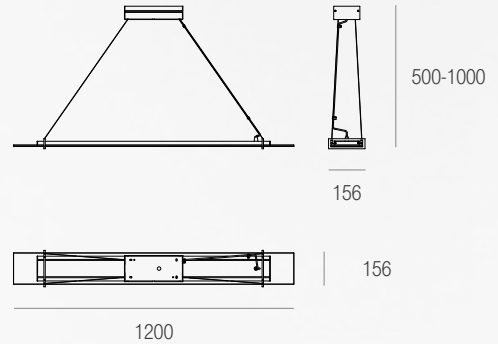
## Klasa energetyczna



# Moderno Elegante

lampa sufitowa

& more



## Parametry techniczne



MO-LWD-E-M-3-PL-PL-01	G	45 W	W-WW	3000 K	6000K	3000	3200	67	71	20	5,4	✓
MO-LWR-E-M-3-PL-PL-01	G	45 W	W-WW	3000 K	6000K	3000	3200	67	71	20	5,4	✗

### Use

As a decorative ceiling-mounted lamp for private homes offices, hotels, restaurant

### Zastosowanie

Jako dekoracyjna lampa sufitowa do zawieszenia w domach prywatnych, biurach, hotelach i restauracjach.

### Verwendung

Als dekorative Hängeleuchte in Privathäusern, Büroräumen, Hotels und Restaurants..

### Further information

**Material:** aluminum, glass

**Light source:** non-exchangeable LED modules

**Method of installation:** ceiling mounting as hanging lamp

**Warranty:** 36 months

### Informacje dodatkowe

**Material:** aluminium, szkło

**Źródło światła:** niewymienialne moduły LED

**Sposób montażu:** na suficie jako lampa wisząca

**Gwarancja:** 36 miesięcy

### Zusätzliche Angaben

**Material:** Aluminium, Glas

**Leuchtmittel:** nicht austauschbare LED-Module

**Montage:** an der Decke als Hängeleuchte

**Garantie:** 36 Monate

### Finishing • Wykończenie • Verarbeitungsart



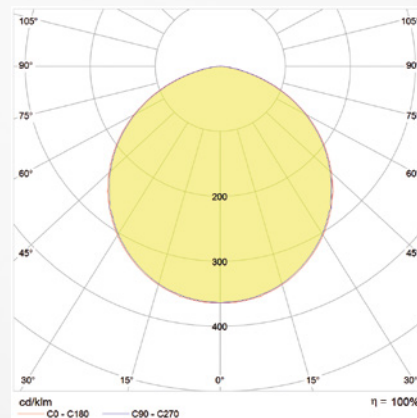
### Colour of light • Barwa światła • Lichtfarbe



### Zgodność z normami

PN-EN 60598-1:2015-04; PN-EN 61547:2009;  
PN-EN 55015:2013-10; PN-EN 62031:2010;  
PN-EN 62031:201/A2:2015-04;  
PN-EN 62031:201/A1:2013-06

### Chart photometric • Wykres fotometryczny • Diagramm photometrischer Verarbeitungsart



Download light beam curves  
Pobierz krzywe światłości  
Lichtkurven herunterladen  
[www.skoff.pl](http://www.skoff.pl)

### Klasa energetyczna

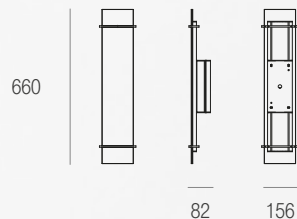


# Moderno Elegante

lampa ścienna



& more



## Specifications • Parametry techniczne • Technische Parameter



Model	Finish	Power	Color	MIN CTR	MAX CTR	MIN lm	MAX lm	MIN lm/W	MAX lm/W	IP	Weight	Notes
MO-KID-B-M-3-PL-PL-01	G	25 W	W-WW	3000 K	6000 K	1900	2000	76	80	20	3,4	✓
MO-KIR-B-M-3-PL-PL-01	G	25 W	W-WW	3000 K	6000 K	1900	2000	76	80	20	3,4	✗

### Use

For general lighting in as a decorative wall-mounted lamp in homes, hotels, restaurants.

### Zastosowanie

Jako dekoracyjna lampa ścienna w domach prywatnych, biurach, hotelach i restauracjach.

### Verwendung

Als dekorative Wandleuchte in Privathäusern, Büroräumen, Hotels und Restaurants.

### Further information

Material: aluminum, glass  
Light source: non-exchangeable LED modules  
Method of installation: directly on wall surface  
Warranty: 36 months

### Informacje dodatkowe

Material: aluminium, szkło  
Źródło światła: niewymienialne moduły LED  
Sposób montażu: bezpośrednio na powierzchni ściany  
Gwarancja: 36 miesięcy

### Zusätzliche Angaben

Material: Aluminium, Glas  
Leuchtmittel: nicht austauschbare LED-Module  
Montage: direkt an der Wandoberfläche  
Garantie: 36 Monate

### Finishing • Wykończenie • Verarbeitungsart



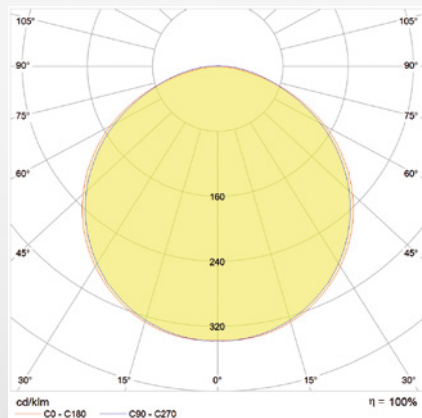
### Colour of light • Barwa światła • Lichtfarbe



### Zgodność z normami

PN-EN 60598-1:2015-04; PN-EN 61547:2009;  
PN-EN 55015:2013-10; PN-EN 62031:2010;  
PN-EN 62031:201/A2:2015-04;  
PN-EN 62031:201/A1:2013-06

### Chart photometric • Wykres fotometryczny • Diagramm photometrischer Verarbeitungsart



Download light beam curves  
Pobierz krzywe światłości  
Lichtkurven herunterladen  
[www.skoff.pl](http://www.skoff.pl)

### Klasa energetyczna



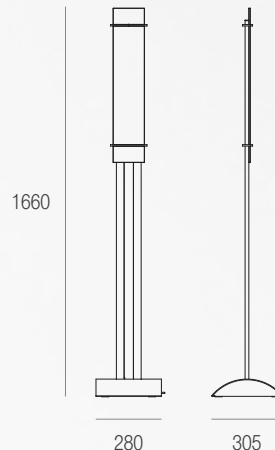


# Moderno Elegante

lampa podłogowa



**& more**



## Specifications • Parametry techniczne • Technische Parameter

	INDEX				MIN CTR	MAX CTR	MIN lm	MAX lm	MIN lm/W	MAX lm/W	IP	KG	DALI
MO-LSD-B-M-3-PL-PL-01	G	25 W	W-WW	3000 K	6000 K	1900	2000	76	80	20	9,3	✓	
MO-LSR-B-M-3-PL-PL-01	G	25 W	W-WW	3000 K	6000 K	1900	2000	76	80	20	9,3	✗	

### Use

As a decorative standing lamp in homes and hotels.

### Zastosowanie

Jako dekoracyjna lampa podłogowa w domach prywatnych i hotelach.

### Verwendung

Als dekorative Stehleuchte in Privathäusern und Hotels.

### Further information

**Material:** aluminum, glass

**Light source:** non-exchangeable LED modules

**Method of installation:** to be positioned directly on the floor

**Warranty:** 36 months

### Informacje dodatkowe

**Materiał:** aluminium, szkło

**Źródło światła:** niewymienialne moduły LED

**Sposób montażu:** do ustawienia bezpośrednio na podłodze

**Gwarancja:** 36 miesięcy

### Zusätzliche Angaben

**Material:** Aluminium, Glas

**Leuchtmittel:** nicht austauschbare LED-Module

**Montage:** zum Aufstellen direkt auf dem Fußboden

**Garantie:** 36 Monate

## Finishing • Wykończenie • Verarbeitungsart



## Colour of light • Barwa światła • Lichtfarbe



## Zgodność z normami

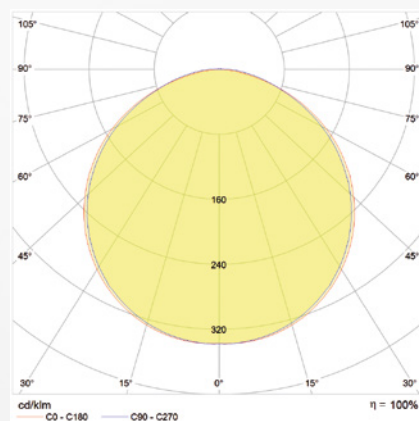
PN-EN 60598-1:2015-04; PN-EN 61547:2009;

PN-EN 55015:2013-10; PN-EN 62031:2010;

PN-EN 62031:201/A2:2015-04;

PN-EN 62031:201/A1:2013-06

## Chart photometric • Wykres fotometryczny • Diagramm photometrischer Verarbeitungsart



Download light beam curves

Pobierz krzywe światłości

Lichtkurven herunterladen

[www.skoff.pl](http://www.skoff.pl)

## Klasa energetyczna



LED

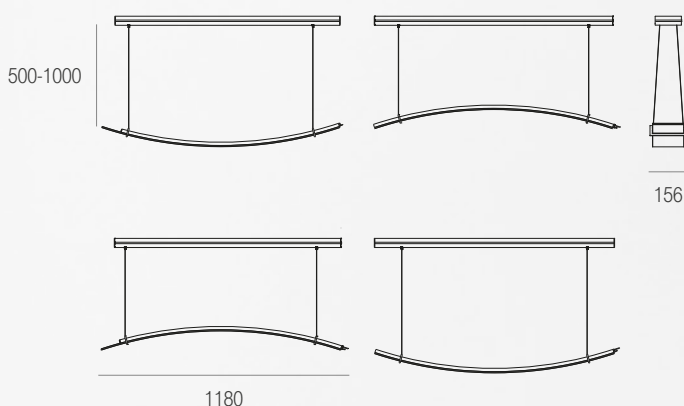


# Moderno Emozione

modułowa lampa sufitowa



**& more**



## Parametry techniczne



Model	Color	Power (W)	Color Temp	3000K CTR	6000K CTR	3000K lm	6000K lm	3000K lm/W	6000K lm/W	IP	Weight (KG)	DALI
MZ-DSD-E-M-3-PL-PL-01	G	45 W	W-WW	3000 K	6000 K	3000	3200	67	71	20	5,6	✓
MZ-DSR-E-M-3-PL-PL-01	G	45 W	W-WW	3000 K	6000 K	3000	3200	67	71	20	5,6	✗
MZ-DWD-E-M-3-PL-PL-01	G	45 W	W-WW	3000 K	6000 K	3000	3200	67	71	20	5,6	✓
MZ-DWR-E-M-3-PL-PL-01	G	45 W	W-WW	3000 K	6000 K	3000	3200	67	71	20	5,6	✗
MZ-GSD-E-M-3-PL-PL-01	G	45 W	W-WW	3000 K	6000 K	3000	3200	67	71	20	5,6	✓
MZ-GSR-E-M-3-PL-PL-01	G	45 W	W-WW	3000 K	6000 K	3000	3200	67	71	20	5,6	✗
MZ-GWD-E-M-3-PL-PL-01	G	45 W	W-WW	3000 K	6000 K	3000	3200	67	71	20	5,6	✓
MZ-GWR-E-M-3-PL-PL-01	G	45 W	W-WW	3000 K	6000 K	3000	3200	67	71	20	5,6	✗

## Use

As a decorative modular ceiling-mounted lamp for private homes, offices, hotels, restaurants.

## Zastosowanie

Jako dekoracyjna modułowa lampa sufitowa do zawieszenia w domach prywatnych, biurach, hotelach i restauracjach.

## Verwendung

Als dekorative Modul-Hängeleuchte in Privathäusern, Büroräumen, Hotels und Restaurants.

## Further information

**Material:** aluminum, glass  
**Light source:** non-exchangeable LED modules  
**Method of installation:** ceiling mounting as hanging lamp  
**Warranty:** 36 months

## Informacje dodatkowe

**Material:** aluminium, szkło  
**Źródło światła:** niewymienialne moduły LED  
**Sposób montażu:** na suficie jako lampa wisząca  
**Gwarancja:** 36 miesięcy

## Zusätzliche Angaben

**Material:** Aluminium, Glas  
**Leuchtmittel:** nicht austauschbare LED-Module  
**Montage:** an der Decke als Hängeleuchte  
**Garantie:** 36 Monate

## Finishing • Wykończenie • Verarbeitungsart



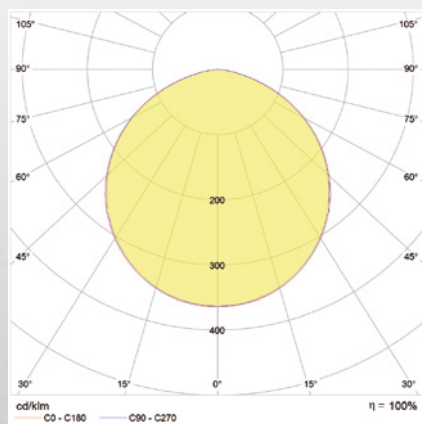
## Colour of light • Barwa światła • Lichtfarbe



## Zgodność z normami

PN-EN 60598-1:2015-04; PN-EN 61547:2009;  
 PN-EN 55015:2013-10; PN-EN 62031:2010;  
 PN-EN 62031:201/A2:2015-04;  
 PN-EN 62031:201/A1:2013-06

## Chart photometric • Wykres fotometryczny • Diagramm photometrischer Verarbeitungsart



Download light beam curves  
 Pobierz krzywe światłości  
 Lichtkurven herunterladen  
[www.skoff.pl](http://www.skoff.pl)

## Klasa energetyczna









**SKOFF**

**SKOFF sp. z o.o.**

ul. Legionów 243d  
43-500 Czechowice-Dziedzice,  
Poland

tel./fax: 32 215 28 93  
e-mail: [info@skoff.pl](mailto:info@skoff.pl)  
web: [www.skoff.pl](http://www.skoff.pl)